

## Ravintolalaitteet

### 900XP Parila 400 mm, pöytämalli, harjattu kromi

KAPPALE # \_\_\_\_\_

MALLI # \_\_\_\_\_

NIMI # \_\_\_\_\_

SIS # \_\_\_\_\_

AIA # \_\_\_\_\_

391357  
(E9IINDAOMCA)

Parila 400 mm, pöytämalli, harjattu kromi

### Lyhyt spesifikaatio

#### Kapp. Nro.

Edistyksellisen teknologian ja korkean suorituskyvyn ansiosta 900 XP laitesarja soveltuu erinomaisesti ravintoloille sekä isommille laitoskeittiöille, jotka tarvitsevat tehokkuutta ja korkeaa tuottavuutta.

Sarjan laitteet ovat 930 mm syviä ja leveysvaihtoehtoina on 400 mm, 800 mm tai 1200 mm. Sarjassa on paljon energiatehokkuuteen ja ympäristöystävällisyyteen liittyviä ratkaisuja ja kaikki laitteet ovat valmistettu laadukkaasta ruostumattomasta teräksestä.

### Ominaisuudet

- Laite voidaan asentaa joko pöydän tai rst-jalustan päälle tai seläkkäin.
- Rasva poistuu paistopinnassa olevasta isosta tyhjennysreiästä suureen 1 litran vetoiseen keräyssäiliöön, joka on paistopinnan alapuolella.
- Incoloy-lämpövastukset sijoitettu paistotason alle.
- Turvatermostaatti ja termostaattiohjaus.
- Ruostumattomasta teräksestä olevat korkeat roiskesuojat sijaitsevat paistopinnan takana ja sivuilla. Roiskesuojat voidaan helposti irrottaa puhdistamista varten ja ne ovat konepesun kestäviä.
- Käytösäätimet ovat suunniteltu tiiviiksi estäen veden pääsyn laitteeseen.
- IPX5-vesisuojaus.
- Lämpötila-alue 100°C - 280°C
- Harjattu kromipinta helpottaa puhdistustoimenpiteitä, sekä estää pinnan naarmuuntumista
- Toimitukseen kuuluu levykaavin.
- Soveltuu työtasolle asennettavaksi.

### Rakenne

- Syvyys (93 cm) takaa suuremman työskentelytilan.
- Ulkopaneelit ruostumatonta terästä ja Scotch Brite -viimeistelyllä.
- 2 mm:n työtaso ruostumatonta terästä.
- Laitteet ovat valmistettu laserleikkaamalla, jolloin saumakohdat ovat yhtenäisiä, eikä likataskuja pääse muodostumaan. Puhtaanapito on helppoa.
- Paistopinta on 15mm harjattua kromia jolla saavutetaan optimaalinen paistotulos
- Paistopinta on täysin sileä.

HYVÄKSYNTÄ: \_\_\_\_\_

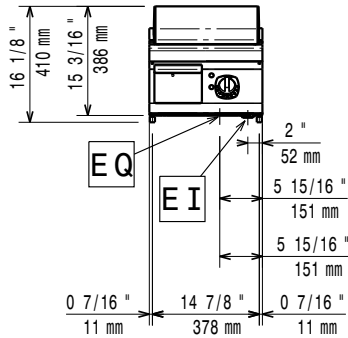
**Sisältyvät varusteet**

- 1 kpl Kaavin sileälle liesitasolle PNC 164255
- 1 kpl Tulppa parilaan PNC 206296

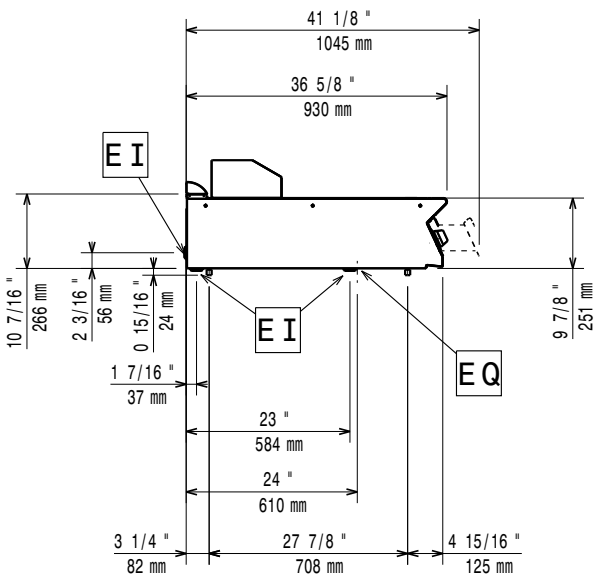
**Lisävarusteet**

- Kaavin sileälle liesitasolle PNC 164255
- Liitossarja PNC 206086
- Tuki 800 mm silta-asennus PNC 206137
- Tuki 1000 mm silta-asennus PNC 206138
- Tuki 1200 mm silta-asennus PNC 206139
- Tuki 1400 mm silta-asennus PNC 206140
- Tuki 1600 mm silta-asennus PNC 206141
- Vedenpoisto 400 mm pariloihin PNC 206153
- Tuki 400 mm silta-asennus PNC 206154
- Tulppa parilaan PNC 206296
- takakaide 800 mm PNC 206308
- takakaide 1200 mm PNC 206309
- Rasvankeräyssarja 700XP parilat (400/800 mm) ja 900XP parilat (800 mm) PNC 206346
- Ilma-aukon verkkoritilä 400mm 700/900XP PNC 206400
- PARILAN KANSI PNC 206455
- Sivukaide oikea/vasen (900XP) PNC 216044
- Etukaide, 400mm PNC 216046
- Etukaide, 800mm PNC 216047
- Etukaide, 1200mm PNC 216049
- Etukaide, 1600mm PNC 216050
- Leveä kaide, 400 mm PNC 216185
- Leveä kaide, 800mm PNC 216186
- 2 kpl sivupeitelevyt 250x900 mm PNC 216278

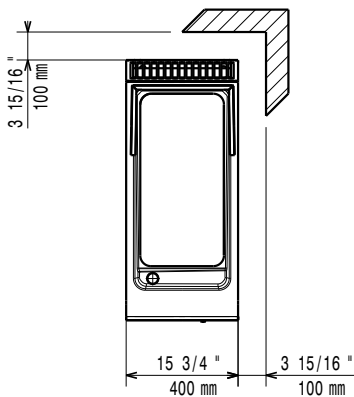
Edestä



Sivulta


 EI = Sähköliitäntä  
 EQ = Ekvipotentiaali ruuvi

Päältä


**Sähkö**

Jännite:	380-400 V/3 ph/50-60 Hz
Esiaseennettu:	
Kokonaisteho:	7.5 kW

**Avaintieto**

Työskentelylämpötila MIN:	120 °C
Työskentelylämpötila MAX:	280 °C
Ulkomitat, leveys:	400 mm
Ulkomitat, syvyys:	930 mm
Ulkomitat, korkeus:	250 mm
Nettopaino:	55 kg
Kuljetuspaino:	56 kg
Kuljetuskorkeus:	540 mm
Kuljetusleveys:	460 mm
Kuljetussyvyys:	1020 mm
Kuljetustilavuus:	0.25 m <sup>3</sup>
Paistoalan leveys:	330 mm
Paistoalan syvyys:	700 mm